

# 90

PCT-90G

# perLOTUS

PIANI COTTURA A GAS  
GAS HEATED BOILING UNIT  
GASKOCHPLATTE  
PLAN DE CUISSON A GAZ  
ENCIMERAS DE COCCIÓN A GAS

## Descrizione

**Costruzione** - Modello realizzato interamente in acciaio inox CrNi 18/10 AISI 304, con piano di spessore 2 mm, satinatura superficiale Scotch-Brite, particolari cromati, profili arrotondati. Piani dotati di alzatina posteriore. Manopole con grado di protezione all'acqua IPX5.

**Modello** - Piano cottura a gas, per uso professionale. Fuochi con accensione a mezzo fiamma pilota, rubinetti con valvola di sicurezza e termocoppia. Bruciatori a fiamma modulante, griglie in ghisa o in tondino acciaio inox, con bacinelle di raccolta liquidi estraibili.

**Manutenzione** - Facilitata grazie a semplice smontaggio cruscotto frontale e bacinelle removibili.

**Dotazioni** - Ugelli per eventuale cambio tipologia gas. Piedini regolabili in altezza.



PCT-90G

## Description

**Construction** - Fabricated using CrNi 18/10 AISI 304 grade Stainless Steel Scotch-Brite Satin polish Finish, incorporating 2mm thick worktop, rounded edges, chromed details and rear splash back. Knobs with water-proof grades IPX5.

**Model** - Professional Gas Boiling Hob. Burners with pilot light ignition and thermocouple safety valves. Modulating flame burners, cast iron grills or in stainless steel rods, removable liquid collectors.

**Maintenance** - All serviceable parts are accessible by the easy removal of front control panel and liquid collectors.

**Fittings** - Appliance is supplied with both LPG and Natural Gas conversion jets and adjustable feet.

## Bezeichnung

**Aufbau** - Modell vollkommen aus Edelstahl CrNi 18/10 AISI 304 hergestellt, Deckplatte mit einer Stärke von 2 mm, Satinierung der Oberfläche Scotch-Brite, Einzelteile verchromt, abgerundete Profile. Einschübe ausgestattet mit hinterer Aufkantung. Knöpfe mit Wasserschutz IPX5.

**Modell** - Gaskochplatten für den professionellen Gebrauch. Kochstellen mit Zündung mittels Pilotflamme, Hähne mit Sicherheitsventil und Thermoelement. Brenner mit modulierender Flamme, Roste aus Gusseisen oder mit Rundstäben aus Edelstahl, herausziehbare Schalen zum Auffangen von Flüssigkeiten.

**Wartung** - Erleichtert durch einfachen Ausbau der Frontblende und entnehmbare Schalen.

**Ausstattungen** - Düsen für eventuell Änderung der Gasart. Höhenverstellbare Füße.

## Description

**Construction** - Modèle réalisé entièrement en acier inox CrNi 18/10 AISI 304, avec plan de 2 mm d'épaisseur, satinage superficiel Scotch-Brite, détails chromés, profilés arrondis. Plans équipés de rehausseur postérieur. Manettes avec degré de protection à l'eau IPX5.

**Modèle** - Plan de cuisson à gaz, à usage professionnel. Feux à allumage avec flamme pilote, robinets à valve de sécurité et thermocouple. Brûleurs à flamme modulante, grilles en fonte ou à barres rondes en acier inox, bacs de collecte de liquides extractibles.

**Entretien** - Facilité grâce au démontage simple du panneau frontal et bacs extractibles.

**Équipements** - Feu de gicleurs pour l'éventuel changement du type de gaz. Pieds réglables en hauteur.

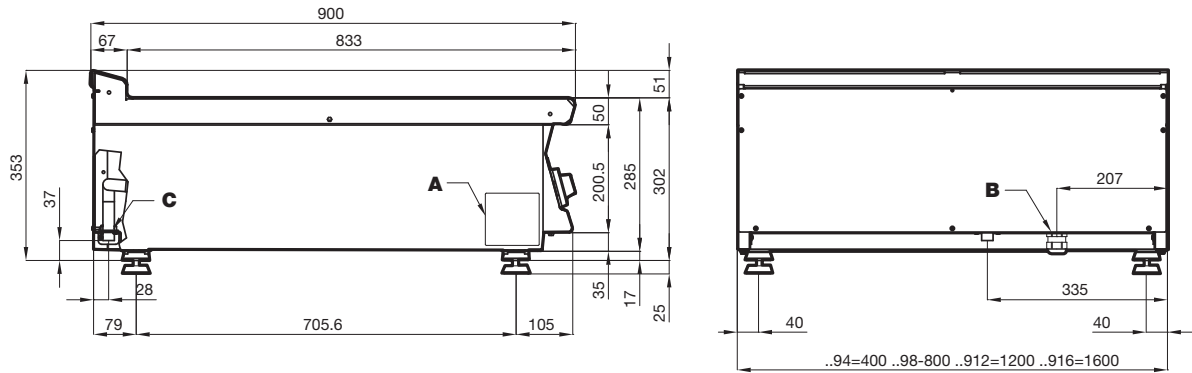
## Descripción

**Construcción** - Modelo realizado completamente en acero inox CrNi 18/10 AISI 304, con plano de 2 mm de grosor, satinado superficial Scotch-Brite, detalles cromados y perfiles redondeados. Plano dotado de alzado posterior. Mandos con grado de protección contra el agua IPX5.

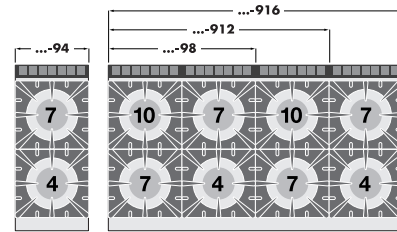
**Modelo** - Encimeras de cocción a gas, para uso profesional. Encendido de los fogones por medio de llama piloto, grifos con válvula de seguridad y termopar. Quemadores de llama modulante, parrillas de fundición o con varillas de acero inox, cubetas de recogida líquidos extraíbles.

**Manutención** - Facilitada gracias a un desmontaje simple del panel delantero y las cubetas extraíbles.

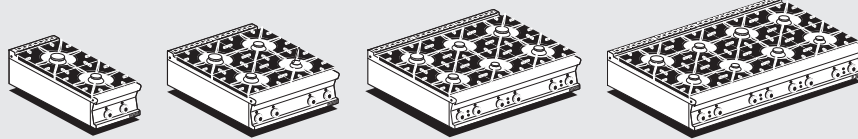
**Dotaciones** - Inyectores para un posible cambio de tipo de gas. Patas regulables en altura.



<b>A</b>	Targhetta caratteristica / Data plate / Typenschild Plaque des caractéristique / Chapa de características	
<b>C</b>	Attacco gas / Gas connection / Gas-Anschluss Raccordement au gaz / Conexión del gas	ISO 7-1 3/4" M
<b>C</b>	Attacco gas solo per PCT-94G e PCT-98G Gas connection only for PCT-94G and PCT-98G Gas-Anschluss nur für PCT-94G und PCT-98G Raccordement au gaz seulement pour PCT-94G et PCT-98G Conexión del gas sólo para PCT-94G y PCT-98G	ISO 7-1 1/2" M



Composizione dei fuochi  
Composition of the burners  
Zusammenstellung der Brenner  
Composition des feux  
Composición de los quemadores



**PCT-94G**

**PCT-98G**

**PCT-912G**

**PCT-916G**

Modelli Models Modele Modelos Modelos	Dimensioni Dimensions Abmessungen Dimensions Dimensiones	Buciatori e potenza Burners and power Brenner und Leistung Brûleurs et puissance Quemadores y potencia	Potenza totale Total power Gesamtleistung Puissance total Potencia total	Peso/Volume Weight/Volume Gewicht/Volumen Poids/Volume Peso/Volumen
	cm	N° • kW	kW • kcal/h	kg/m <sup>3</sup>
<b>PCT-94G</b>	40x90x28h	🔥 2 • 1 x 7,0 + 1 x 4,0	🔥 11,0 • 9.460	64 / 0,180
<b>PCT-98G</b>	80x90x28h	🔥 4 • 1 x 10,0 + 2 x 7,0 + 1 x 4,0	🔥 28,0 • 24.080	80 / 0,350
<b>PCT-912G</b>	120x90x28h	🔥 6 • 2 x 10,0 + 3 x 7,0 + 1 x 4,0	🔥 45,0 • 38.700	131 / 0,510
<b>PCT-916G</b>	160x90x28h	🔥 8 • 2 x 10,0 + 4 x 7,0 + 2 x 4,0	🔥 56,0 • 48.160	168 / 0,680

🔥 Metano - Natural gas - Erdgas / GPL - LPG - Flüssiggas



La ditta si riserva di apportare modifiche senza preavviso  
The manufacturer reserves the right to modify the technical data and models without previous notice - Technische Änderungen vorbehalten - La Société se réserve le droit d'apporter tout modification sans préavis - La Empresa se reserva el derecho de introducir, sin preaviso, modificaciones en cualquier momento



ITALIAN CULINARY ART

**LOTUS SpA** - Via Calmaor, 46  
31020 Zoppé di S. Vendemiano (TV) - ITALY  
Tel. +39 0438 778020 / 778468  
Fax +39 0438 778277  
www.lotuscookers.it - lotus@lotuscookers.it